

MEシリーズ

計装タイプ流量計 (MEシリーズ)

概要

計装タイプ流量計、MEシリーズはテーパー管を計装 HOUSING に装着したもので、使用流体の実流量をテーパー管に直接目盛った直読タイプと係数目盛のスタンダードテーパー管の2種類の日盛形式があります。現場指示用、半導体プロセス、医療関係分析機器、燃焼制御、公害計測、パイロットプラント等、広範囲の用途に使用できます。

また、流量調整用ニードルバルブ付きのタイプや実験室でのスタンド形式がありますので、用途に合わせてお選び下さい。

特徴

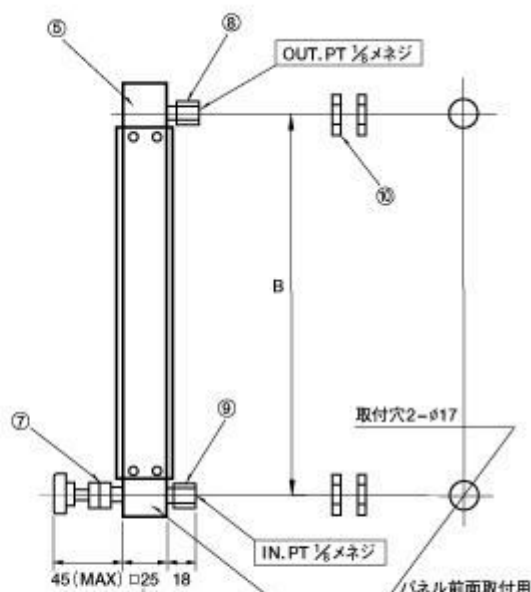
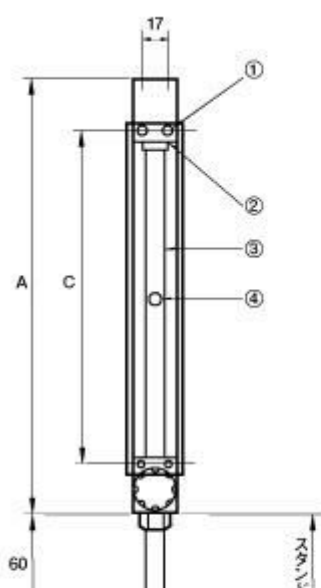
1. 精度、再現性の良い流量計側ができます。
2. 設置、配管が簡単にできます。
3. 腐食性流体に使用できます。

■フィッティング材質やフロート材質を選んでいただければ、塩素ガス、亜硫酸ガス、塩酸溶液、硝酸溶液などの腐食性流体や化学薬品などに使用することができます。

4. 各種流体、各種条件で使用できます。

係数目盛のスタンダードテーパー管を装着したものは、密度、粘度条件、圧力、温度条件が変わる場合や、混合ガスの混合比が変わる場合などはフローカーブを描くだけで使用することができます。

5. 目盛とフロートの読み取りやすいバック色を採用しています。



計装 HOUSING 寸法表

呼称	A	B	C
150	255	222	197
75	163	130	105

(ME、MEV、MEV-S 共通)

パネル取付、パネルカット

- (1) パネル前面取付

インレット、アウトレットアダプタをパネルに通し前後をロックナットで固定します。

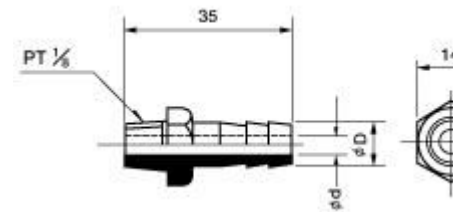
(2) パネル後面取付

フロントプレートをはずしてこの穴

を利用してパネルに取付けて下さい。

ホースニップル

ΦD	材 質
6	SUS316
9	黄銅(Niメッキ)
12	テフロン塩ビ



■ MEシリーズ | 計装タイプ流量計 (MEシリーズ) |

計装 HOUSING 部仕様

形 式	ニードル	スタン	材 質	
	バルブ			
ME-150			●フィッティング部	①SUS316 ②SS41(鉄塗装)
MEV-150	○		(接液、接ガス)	③テフロン ④塩ビ樹脂
ME-S-150		○	●スリーブ	①SUS316 ②黄銅(Niメッキ)
MEV-S-150	○	○		③テフロン ④塩ビ樹脂
ME-75			●パッキン・Oリング	①バイトン ②テフロン
MEV-75	○		●サイドプレート	SS41(鉄塗装)
ME-S-75		○	●フロントプレート	透明塩ビ
MEV-S-75	○	○	●バックプレート	ホワイト塩ビ

テーパー管部仕様

項目	呼称	150	75
最大流量	空気	75L/min	17L/min
	水	2.5L/min	0.5L/min
流量レンジ		1:10	1:10
精 度		±3%(F.S)	±10%(F.S)
再 現 性		0.5%以内(指示)	0.5%以内(指示値)



		値)	
目盛長(基準)		150mm	75mm
目盛形式	①	実流目盛(直読タイプ)	
	②	スタンダード係数目盛	
耐 圧		1.37MPa	1.37MPa
耐 温 度		120℃	120℃
材質	本体	PYREX	
	フロート	ガラス、サファイヤ、SUS316、ハステロイ B、	
		ハステロイ C、W.C、タンタル	
フロート ストッパー	テフロン		

●フロート材質は流体、流量、などにより決まります。

●流量は最大流量計算図表/各種ガス・流体流量表を参照して下さい。

●目盛長は仕様により長短します。

価 格

●仕様により価格が異なりますので、お見積もり、ご照会下さい。

■MEシリーズのご照会、ご注文の際は下記の項をご指示ください。

計装BOX仕様

形式名

ME
MEV

S

150
75

SUS316
SS41
テフロン
塩ビ樹脂

液体名

流量範囲
テーパー管No.

フロート
材 質

接続

計装BOX仕様

テーパー管仕様

接続パイプ
の径と材質

ホースニップル
ジャストロック
スウェージロック
その他

目盛形式
①実流目盛
②スタンダード目盛

数量(台)

実流量目盛の場合は
仕様をご明示下さい。

流体名	
温 度	℃
密 度	g/ml
粘 度	CP
目盛単位	ml/min, l/min l/h, g/h
目盛方法	標準状態、20 1atmがスタン ードです。
耐 圧	kg/cm ²

呼称

スタンドタイプ

フィッティング材質
(接液、接ガス部)